

**Γ΄ ΤΑΞΗΣ ΗΜΕΡΗΣΙΩΝ & Α΄ ΤΑΞΗΣ ΕΣΠΕΡΙΝΩΝ**

**ΥΠΟΛΕΙΠΟΜΕΝΕΣ ΠΑΝΕΛΛΑΔΙΚΕΣ ΕΞΕΤΑΣΕΙΣ  
ΗΜΕΡΗΣΙΩΝ ΚΑΙ ΕΣΠΕΡΙΝΩΝ ΕΠΑΓΓΕΛΜΑΤΙΚΩΝ ΛΥΚΕΙΩΝ**

**ΤΕΤΑΡΤΗ 28 ΙΟΥΝΙΟΥ 2017**

**ΕΞΕΤΑΖΟΜΕΝΟ ΜΑΘΗΜΑ:  
ΜΕΤΑΦΟΡΑ ΦΟΡΤΙΩΝ**

**ΣΥΝΟΛΟ ΣΕΛΙΔΩΝ: ΤΕΣΣΕΡΙΣ (4)**

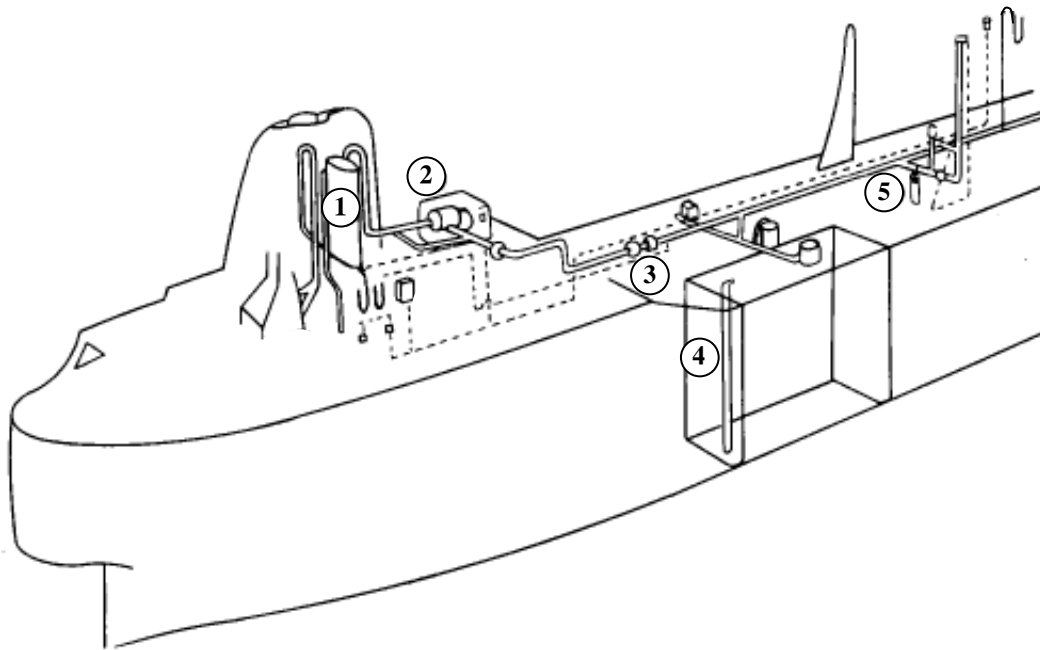
**ΘΕΜΑ Α**

- Α1.** Να χαρακτηρίσετε τις προτάσεις που ακολουθούν, γράφοντας στο τετράδιό σας δίπλα στο γράμμα που αντιστοιχεί σε κάθε πρόταση τη λέξη **Σωστό**, αν η πρόταση είναι σωστή ή τη λέξη **Λάθος**, αν η πρόταση είναι λανθασμένη.
- α.** Τα φορτία σιτηρών έχουν μεγάλη γωνία αναπαύσεως.
  - β.** Τα προϊόντα χάλυβα μπορούν να μεταφέρονται χωρίς προβλήματα στα βαθύτερα κύτη των πλοίων μεταφοράς στερεών φορτίων χύδην.
  - γ.** Στην κατηγορία των πλοίων **Ro-Ro** περιλαμβάνονται και τα πλοία μεταφοράς αμαξοστοιχιών.
  - δ.** Σύμφωνα με τους κανονισμούς του κώδικα ασφαλούς πρακτικής για πλοία που μεταφέρουν φορτία ξυλείας στο κατάστρωμα με μήκος πλοίου μικρότερο **100** μέτρων, προβλέπεται ότι η μέγιστη τιμή του βραχίονα επαναφοράς (**GZ**) πρέπει να είναι τουλάχιστον **0,10** μέτρα.
  - ε.** Σε περιπτώσεις μεταφοράς από δεξαμενόπλοιο πολύ πτητικών φορτίων, όπως η βενζίνη, τα εξαεριστικά παραμένουν πάντα ανοικτά.

**Μονάδες 15**

**Γ΄ ΤΑΞΗΣ ΗΜΕΡΗΣΙΩΝ & Λ΄ ΤΑΞΗΣ ΕΣΠΕΡΙΝΩΝ**

**Α2.** Στο παρακάτω σχήμα δίνεται η διάταξη συστήματος αδρανοποίησης δεξαμενών με καυσαέρια του λέβητα. Να γράψετε στο τετράδιό σας τους αριθμούς **1, 2, 3, 4, 5** από τη στήλη **A** και δίπλα ένα από τα γράμματα **α, β, γ, δ, ε, στ** της στήλης **B** που δίνει τη σωστή αντιστοίχιση. Σημειώνεται ότι ένα γράμμα από τη στήλη **B** θα περισσέψει.



| ΣΤΗΛΗ Α | ΣΤΗΛΗ Β                 |
|---------|-------------------------|
| 1       | α. Ανεμιστήρας          |
| 2       | β. Εξαεριστικός σωλήνας |
| 3       | γ. Εξαεριστική βαλβίδα  |
| 4       | δ. Πλύση και ψύξη       |
| 5       | ε. Αντλία καταθλίψεως   |
|         | στ. Σύστημα ελέγχου     |

**Μονάδες 10**

**Γ΄ ΤΑΞΗΣ ΗΜΕΡΗΣΙΩΝ & Δ΄ ΤΑΞΗΣ ΕΣΠΕΡΙΝΩΝ**

**ΘΕΜΑ Β**

**B1.** Να περιγράψετε τον τρόπο φόρτωσης σε πλοία τύπου **Lash** και τύπου **Seabee**.

**Μονάδες 10**

**B2.** Να εξηγήσετε τους λόγους για τους οποίους είναι απαραίτητος ο ικανοποιητικός φωτισμός των κυτών κατά τη διάρκεια της φορτώσεως και εκφορτώσεως του πλοίου (μον. 12). Σε περίπτωση που ο μόνιμος φωτισμός του κύτους είναι ανεπαρκής, τι πρέπει να κάνετε; (μον. 3)

**Μονάδες 15**

**ΘΕΜΑ Γ**

**Γ1.** Είστε αξιωματικός φυλακής (Α/Φ) σε πλοίο υγροποιημένου αερίου και κατά τη διάρκεια της εκφόρτωσης σταματούν ξαφνικά οι αντλίες φορτίου. Να αναφέρετε τους λόγους που σταμάτησαν οι αντλίες φορτίου.

**Μονάδες 9**

**Γ2.** Ποιες είναι οι προϋποθέσεις σύμφωνα με τη Σύμβαση «περί γραμμής φορτώσεως» για την εφαρμογή μειωμένου ύψους εξάλων, όσον αφορά την κατασκευή του πλοίου μεταφοράς ξυλείας.

**Μονάδες 16**

**ΘΕΜΑ Δ**

**Δ1.** Κατά τη διάρκεια πλύσεων των δεξαμενών σε ένα δεξαμενόπλοιο μπορούν να δημιουργηθούν συνθήκες στατικού ηλεκτρισμού. Ποια προληπτικά μέτρα πρέπει να λαμβάνονται.

**Μονάδες 8**

**Γ' ΤΑΞΗΣ ΗΜΕΡΗΣΙΩΝ & Λ' ΤΑΞΗΣ ΕΣΠΕΡΙΝΩΝ**

Δ2. Ένα δεξαμενόπλοιο είναι φορτωμένο με ποσότητα πετρελαίου βάρους **1800 MT** και αντίστοιχου όγκου **2117,6 m<sup>3</sup>**, σε θερμοκρασία **60°F**.

- α) Να βρεθεί το **°API** της συγκεκριμένης ποσότητας (μον.10).
- β) Να υπολογιστεί ο όγκος του φορτίου στους **70°F** (μον. 7).

Δίνεται πίνακας συντελεστών διορθώσεως όγκου:

| Ειδικό βάρος στους 60°F | Συντελεστής διορθώσεως όγκου ανά °F (+ ή -) |
|-------------------------|---------------------------------------------|
| Από 0,600 έως 0,649     | 0,00087                                     |
| Από 0,650 έως 0,699     | 0,00076                                     |
| Από 0,700 έως 0,749     | 0,00065                                     |
| Από 0,750 έως 0,799     | 0,00056                                     |
| Από 0,800 έως 0,849     | 0,00048                                     |
| Από 0,850 έως 0,899     | 0,00043                                     |
| Από 0,900 έως 0,949     | 0,00040                                     |
| Από 0,950 έως 0,999     | 0,00038                                     |

**Μονάδες 17**

**ΟΔΗΓΙΕΣ ΓΙΑ ΤΟΥΣ ΕΞΕΤΑΖΟΜΕΝΟΥΣ**

1. Στο τετράδιο να γράψετε μόνο τα προκαταρκτικά (ημερομηνία, εξεταζόμενο μάθημα). **Να μην αντιγράψετε** τα θέματα στο τετράδιο.
2. Να γράψετε το ονοματεπώνυμό σας στο πάνω μέρος των φωτοαντιγράφων αμέσως μόλις σας παραδοθούν. **Δεν επιτρέπεται να γράψετε** καμιά άλλη σημείωση. Κατά την αποχώρησή σας να παραδώσετε μαζί με το τετράδιο και τα φωτοαντίγραφα.
3. Να απαντήσετε **στο τετράδιό σας** σε όλα τα θέματα, **μόνο με μπλε ή μαύρο στυλό ανεξίτηλης μελάνης**.
4. Κάθε απάντηση επιστημονικά τεκμηριωμένη είναι αποδεκτή.
5. Διάρκεια εξέτασης τρεις (3) ώρες μετά τη διανομή των φωτοαντιγράφων.
6. Ώρα δυνατής αποχώρησης: **6.30 μ.μ.**

**ΚΑΛΗ ΕΠΙΤΥΧΙΑ**

**ΤΕΛΟΣ ΜΗΝΥΜΑΤΟΣ**

**ΤΕΛΟΣ 4ΗΣ ΑΠΟ 4 ΣΕΛΙΔΕΣ**