

ΑΡΧΗ 1ΗΣ ΣΕΛΙΔΑΣ
ΠΑΛΑΙΟ ΣΥΣΤΗΜΑ Γ΄ ΗΜΕΡΗΣΙΩΝ ΚΑΙ
Δ΄ ΕΣΠΕΡΙΩΝ

ΠΑΝΕΛΛΑΔΙΚΕΣ ΕΞΕΤΑΣΕΙΣ
ΗΜΕΡΗΣΙΩΝ ΕΠΑΓΓΕΛΜΑΤΙΚΩΝ ΛΥΚΕΙΩΝ (ΟΜΑΔΑ Α΄)
ΚΑΙ ΜΑΘΗΜΑΤΩΝ ΕΙΔΙΚΟΤΗΤΑΣ
ΕΠΑΓΓΕΛΜΑΤΙΚΩΝ ΛΥΚΕΙΩΝ (ΟΜΑΔΑ Β΄)
ΠΑΡΑΣΚΕΥΗ 3 ΙΟΥΝΙΟΥ 2016

ΕΞΕΤΑΖΟΜΕΝΟ ΜΑΘΗΜΑ:
ΗΛΕΚΤΡΟΝΙΚΕΣ ΕΠΙΚΟΙΝΩΝΙΕΣ

ΣΥΝΟΛΟ ΣΕΛΙΔΩΝ: ΤΕΣΣΕΡΙΣ (4)

ΘΕΜΑ Α

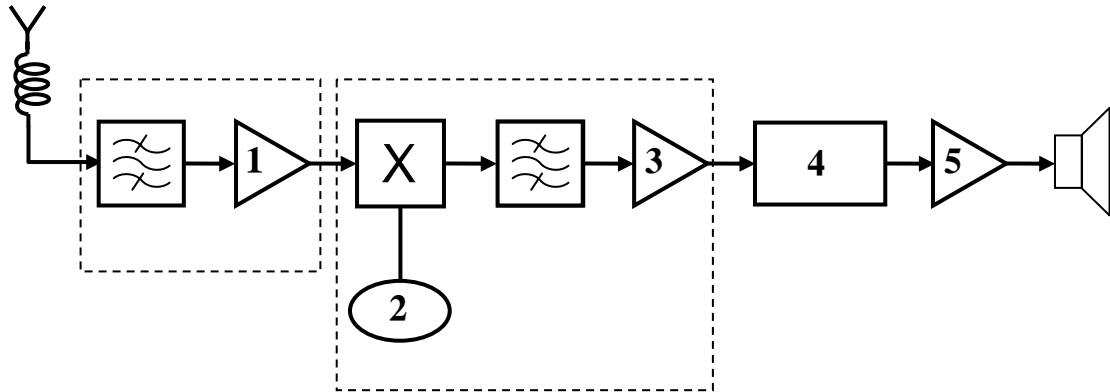
- Α1.** Να χαρακτηρίσετε τις προτάσεις που ακολουθούν, γράφοντας στο τετράδιό σας δίπλα στο γράμμα που αντιστοιχεί σε κάθε πρόταση, τη λέξη **Σωστό**, αν η πρόταση είναι σωστή ή τη λέξη **Λάθος**, αν η πρόταση είναι λανθασμένη.
- α.** Προσαρμογή ονομάζεται η εξασφάλιση των συνθηκών που επιτρέπουν τη μεταφορά της μέγιστης δυνατής ισχύος από μια πηγή σ' ένα φορτίο.
 - β.** Σε ζεύξη με οπτική ίνα το μήνυμα πριν μεταδοθεί, μετατρέπεται σε φως.
 - γ.** Το απευθείας κύμα ανήκει στην κατηγορία των ιονοσφαιρικών κυμάτων.
 - δ.** Στη ραδιοτηλεφωνία κατά την απλή (SIMPLEX) επικοινωνία χρησιμοποιούνται δύο φέρουσες συχνότητες για την εκπομπή και λήψη.
 - ε.** Η γραμμικότητα χαρακτηρίζει την ικανότητα του ραδιοφωνικού δέκτη να συμπεριφέρεται με τον ίδιο τρόπο για ασθενή και ισχυρά σήματα στην είσοδό του.

Μονάδες 15

ΤΕΛΟΣ 1ΗΣ ΑΠΟ 4 ΣΕΛΙΔΕΣ

ΑΡΧΗ 2ΗΣ ΣΕΛΙΔΑΣ
**ΠΑΛΑΙΟ ΣΥΣΤΗΜΑ Γ΄ ΗΜΕΡΗΣΙΩΝ ΚΑΙ
 Δ΄ ΕΣΠΕΡΙΝΩΝ**

A2. Στο παρακάτω σχήμα φαίνεται το δομικό (μπλοκ) διάγραμμα ενός υπερετεροδυνου δέκτη.



Να γράψετε στο τετράδιό σας τους αριθμούς **1, 2, 3, 4, 5** από τη στήλη **A** και δίπλα ένα από τα γράμματα **α, β, γ, δ, ε, στ** της στήλης **B** που δίνει τη σωστή αντιστοίχιση. Σημειώνεται ότι ένα γράμμα από τη στήλη **B** θα περισσέψει.

ΣΤΗΛΗ Α (βαθμίδες)	ΣΤΗΛΗ Β
1	α. ενισχυτής ενδιάμεσης συχνότητας (IF)
2	β. ενισχυτής υψηλής συχνότητας (RF)
3	γ. ενισχυτής ακουστικής συχνότητας (AF)
4	δ. ενισχυτής βίντεο
5	ε. αποδιαμορφωτής
	στ. τοπικός ταλαντωτής

Μονάδες 10

ΘΕΜΑ Β

B1. Είναι σύνηθες το φαινόμενο, ένας πομπός ραδιοεπικοινωνίας να λαμβάνεται σε πολύ κοντινές και πολύ μακρινές αποστάσεις, αλλά να μην υπάρχει καθόλου λήψη σε ενδιάμεσες θέσεις.

- α. Πώς ονομάζεται η περιοχή όπου δεν υπάρχει λήψη ραδιοσήματος (μον. 5).
- β. Να εξηγήσετε το φαινόμενο (μον. 8). (δεν απαιτείται σχήμα)

Μονάδες 13

ΑΡΧΗ 3ΗΣ ΣΕΛΙΔΑΣ
ΠΑΛΑΙΟ ΣΥΣΤΗΜΑ Γ΄ ΗΜΕΡΗΣΙΩΝ ΚΑΙ
Δ΄ ΕΣΠΕΡΙΝΩΝ

- B2.** Να αναφέρετε ονομαστικά τα τρία είδη ψηφιακής διαμόρφωσης αναλογικού φέροντος (μον. 9). Ποιο είδος από αυτά έχει την καλύτερη επίδοση στο θόρυβο (μον. 3).

Μονάδες 12

ΘΕΜΑ Γ

- Γ1.** Να δοθεί η έκφραση ενός ημιτονικού σήματος με συχνότητα $F=1\text{KHz}$ και πλάτος $S_0=10\text{V}$.

Μονάδες 9

- Γ2.** Να υπολογίσετε την περίοδο T του παραπάνω σήματος.

Μονάδες 8

- Γ3.** Να υπολογίσετε την ισχύ P που αναπτύσσεται, όταν το παραπάνω ημιτονικό σήμα εφαρμοστεί στα άκρα ωμικής αντίστασης $R=50\Omega$.

Μονάδες 8

ΘΕΜΑ Δ

Ένα ακουστικό σήμα με πλάτος $S_0=5\text{V}$ και συχνότητα $F=5\text{KHz}$ διαμορφώνει κατά πλάτος (AM) ένα φέρον σήμα με πλάτος $M_0=20\text{V}$ και συχνότητα $f_0=1\text{MHz}$.

- Δ1.** Να σχεδιάσετε το φάσμα του διαμορφωμένου σήματος, αναγράφοντας σε κάθε φασματική ακτίνα το πλάτος και τη συχνότητά της.

Μονάδες 9

- Δ2.** Να υπολογίσετε το ποσοστό διαμόρφωσης m .

Μονάδες 7

- Δ3.** Αν η ισχύς της μίας πλευρικής είναι $P_1=10\text{W}$, να υπολογίσετε την ωφέλιμη ισχύ $P_{\omega\phi}$.

Μονάδες 5

ΑΡΧΗ 4ΗΣ ΣΕΛΙΔΑΣ
ΠΑΛΑΙΟ ΣΥΣΤΗΜΑ Γ΄ ΗΜΕΡΗΣΙΩΝ ΚΑΙ
Δ΄ ΕΣΠΕΡΙΝΩΝ

- Δ4.** Αν το προηγούμενο φέρον διαμορφωθεί κατά **DSB_{sc}** από το ίδιο ακουστικό σήμα και διατηρηθούν οι ίδιες ισχείς πλευρικών, να υπολογίσετε την ολική ισχύ $P_{ολ}$ του διαμορφωμένου σήματος.

Μονάδες 4

ΟΔΗΓΙΕΣ ΓΙΑ ΤΟΥΣ ΕΞΕΤΑΖΟΜΕΝΟΥΣ

- 1.** Στο τετράδιο να γράψετε μόνο τα προκαταρκτικά (ημερομηνία, εξεταζόμενο μάθημα). **Να μην αντιγράψετε** τα θέματα στο τετράδιο.
- 2.** Να γράψετε το ονοματεπώνυμό σας στο πάνω μέρος των φωτοαντιγράφων αμέσως μόλις σας παραδοθούν. **Δεν επιτρέπεται να γράψετε** καμιά άλλη σημείωση. Κατά την αποχώρησή σας να παραδώσετε μαζί με το τετράδιο και τα φωτοαντίγραφα.
- 3.** Να απαντήσετε **στο τετράδιό σας** σε όλα τα θέματα, **μόνο με μπλε ή μαύρο στυλό ανεξίτηλης μελάνης.**
- 4.** Κάθε απάντηση επιστημονικά τεκμηριωμένη είναι αποδεκτή.
- 5.** Διάρκεια εξέτασης: τρεις (3) ώρες μετά τη διανομή των φωτοαντιγράφων.
- 6.** Ώρα δυνατής αποχώρησης: **10.00 π.μ.**

ΚΑΛΗ ΕΠΙΤΥΧΙΑ
ΤΕΛΟΣ ΜΗΝΥΜΑΤΟΣ