

ΑΡΧΗ 1ΗΣ ΣΕΛΙΔΑΣ

**ΠΑΝΕΛΛΗΝΙΕΣ ΕΞΕΤΑΣΕΙΣ
ΗΜΕΡΗΣΙΩΝ ΚΑΙ ΕΣΠΕΡΙΝΩΝ ΕΠΑΓΓΕΛΜΑΤΙΚΩΝ ΛΥΚΕΙΩΝ
(ΟΜΑΔΑ Α΄)
ΚΑΙ ΜΑΘΗΜΑΤΩΝ ΕΙΔΙΚΟΤΗΤΑΣ
ΕΠΑΓΓΕΛΜΑΤΙΚΩΝ ΛΥΚΕΙΩΝ (ΟΜΑΔΑ Β΄)
ΣΑΒΒΑΤΟ 1 ΙΟΥΝΙΟΥ 2013
ΕΞΕΤΑΖΟΜΕΝΟ ΜΑΘΗΜΑ: ΔΙΚΤΥΑ ΥΠΟΛΟΓΙΣΤΩΝ ΙΙ
ΣΥΝΟΛΟ ΣΕΛΙΔΩΝ: ΠΕΝΤΕ (5)**

ΘΕΜΑ Α

A1. Να χαρακτηρίσετε τις προτάσεις που ακολουθούν, γράφοντας στο τετράδιό σας, δίπλα στο γράμμα που αντιστοιχεί σε κάθε πρόταση τη λέξη **Σωστό**, αν η πρόταση είναι σωστή ή τη λέξη **Λάθος**, αν η πρόταση είναι λανθασμένη.

- α.** Ένα από τα μειονεκτήματα που χαρακτηρίζει το δημόσιο τηλεφωνικό δίκτυο μεταγωγής (PSTN) είναι η μεταβλητή ποιότητα και αξιοπιστία.
- β.** Το πρωτόκολλο RARP μετατρέπει τις IP διευθύνσεις στις αντίστοιχες φυσικές διευθύνσεις.
- γ.** Η ακεραιότητα (Integrity) αφορά στην απόδειξη ταυτότητας του χρήστη για παροχή πρόσβασης στα αγαθά του συστήματος.
- δ.** Το πρωτόκολλο TCP είναι υπεύθυνο για την εγκατάσταση αξιόπιστων ταυτόχρονων δι-κατευθυντήριων συνδέσεων.

Μονάδες 12

A2. Να μεταφέρετε στο τετράδιό σας το γράμμα της σωστής απάντησης.

Το μήκος της IP διεύθυνσης στην τεχνολογία TCP/IP είναι:

- α.** 48 bits
- β.** 48 bytes
- γ.** 32 bits
- δ.** 32 bytes

Μονάδες 5

ΤΕΛΟΣ 1ΗΣ ΑΠΟ 5 ΣΕΛΙΔΕΣ

ΑΡΧΗ 2ΗΣ ΣΕΛΙΔΑΣ

A3. Να γράψετε στο τετράδιό σας τους αριθμούς **1, 2, 3, 4** από τη στήλη A και δίπλα ένα από τα γράμματα **α, β, γ, δ, ε** της στήλης B που δίνει τη σωστή αντιστοίχιση.

ΣΤΗΛΗ A	ΣΤΗΛΗ B
1. DNS	α. Δεν τεμαχίζει τα δεδομένα σε πολλαπλά τμήματα
2. Ασυμμετρική κρυπτογράφηση	β. TCP port 23
3. Telnet	γ. Μηχανισμός απεικόνισης των διευθύνσεων σε ονόματα και το αντίστροφο
4. UDP	δ. Πρωτόκολλο Μεταφοράς Αρχείων (FTP)
	ε. Βασίζεται στη χρήση δύο κλειδιών

Μονάδες 8

ΘΕΜΑ B

B1. Να περιγράψετε και να αναλύσετε τη διεπαφή βασικού ρυθμού (Basic Rate Interface - BRI) του ISDN. (Δεν χρειάζεται σχήμα)

Μονάδες 10

B2. Να περιγράψετε τα τρία (3) κριτήρια, με βάση τα οποία οι αλγόριθμοι δρομολόγησης λαμβάνουν τις αποφάσεις τους.

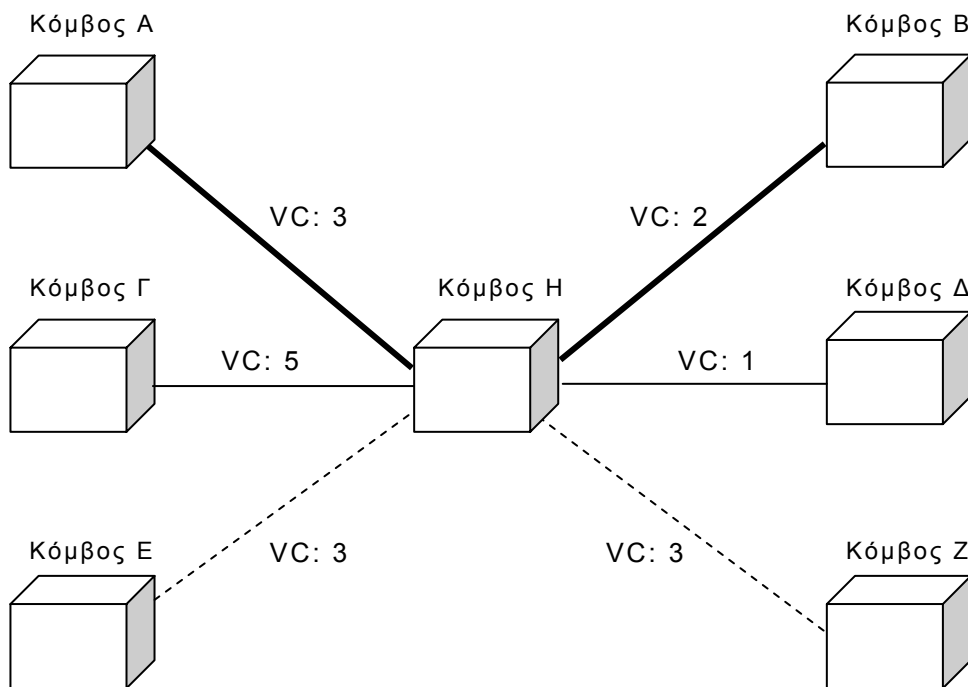
Μονάδες 10

B3. Να αναφέρετε ονομαστικά τις πέντε (5) περιοχές διαχείρισης δικτύου που έχει ορίσει ο Διεθνής Οργανισμός Προτυποποίησης ISO για το μοντέλο διαχείρισης δικτύων, OSI.

Μονάδες 5

ΘΕΜΑ Γ

Γ1. Ένα δίκτυο περιλαμβάνει τους κόμβους Α,Β,Γ,Δ,Ε,Ζ,Η όπως φαίνεται στο παρακάτω σχήμα. Ο κόμβος Η συνδέεται με τους υπόλοιπους κόμβους με τρία (3) νοητά κυκλώματα (Virtual Circuits - VC). Το πρώτο νοητό κύκλωμα συμβολίζεται στο σχήμα με τη λεπτή συνεχόμενη γραμμή (—), το δεύτερο με την έντονη συνεχόμενη γραμμή (—) και το τρίτο με τη διακεκομμένη γραμμή (-----). Να μεταφέρετε στο τετράδιό σας και να συμπληρώσετε τον παρακάτω πίνακα νοητών κυκλωμάτων του κόμβου Η.



Πίνακας νοητών κυκλωμάτων κόμβου Η

Κόμβος Εισόδου	VC Εισόδου	Κόμβος Εξόδου	VC Εξόδου
Γ			
Α			
Ε			

Μονάδες 9

Γ2. Στον παρακάτω πίνακα φαίνεται η IP διεύθυνση ενός υπολογιστή και η μάσκα υποδικτύου του δικτύου, στο οποίο ανήκει ο υπολογιστής:

IP Διεύθυνση	11010000.01011001.10100111.11110000
Μάσκα υποδικτύου	11111111.11111111.11111111.00000000

Να βρείτε τη διεύθυνση υποδικτύου.

Μονάδες 16

ΘΕΜΑ Δ

Δ1. Ένα IP αυτοδύναμο πακέτο μεταδίδεται μέσω ενός φυσικού δικτύου, που υποστηρίζει πακέτα συνολικού μήκους 620 bytes. Το πακέτο διασπάται σε πέντε (5) κομμάτια (fragments) και ένα από τα κομμάτια αυτά έχει στην επικεφαλίδα του τις εξής τιμές:

$$MF = 0$$

$$\text{Μήκος Επικεφαλίδας} = 5$$

Να απαντήσετε στα παρακάτω ερωτήματα:

α. Τι δηλώνει για το συγκεκριμένο κομμάτι η τιμή $MF = 0$;

(Μονάδες 3)

β. Από πόσα bytes αποτελείται η επικεφαλίδα του παραπάνω κομματιού; Να δικαιολογήσετε την απάντησή σας.

(Μονάδες 4)

γ. Ποιος είναι ο Δείκτης Εντοπισμού Τμήματος του πρώτου και του δεύτερου κομματιού; Να δικαιολογήσετε την απάντησή σας.

(Μονάδες 4)

Μονάδες 11

- Δ2.** Δύο χρήστες A και B επικοινωνούν μέσω ενός δικτύου υπολογιστών. Έστω ότι ο χρήστης A θέλει να στείλει ένα κείμενο, στο οποίο να συμπεριλαμβάνεται η ψηφιακή του υπογραφή, στο χρήστη B. Οι χρήστες A και B έχουν συμφωνήσει στη χρήση του αλγορίθμου κατατεμαχισμού MD5, έχουν δημιουργήσει ζευγάρια δημόσιου/ιδιωτικού κλειδιού και έχουν ανταλλάξει τα δημόσια κλειδιά τους.
- α.** Να περιγράψετε τις ενέργειες του χρήστη A, προκειμένου να στείλει το μήνυμα με την ψηφιακή υπογραφή του στο χρήστη B.
- β.** Να περιγράψετε τις ενέργειες του χρήστη B, προκειμένου να είναι σίγουρος για την ταυτότητα του χρήστη A.

Μονάδες 14

ΟΔΗΓΙΕΣ ΓΙΑ ΤΟΥΣ ΕΞΕΤΑΖΟΜΕΝΟΥΣ

1. Στο τετράδιο να γράψετε μόνον τα προκαταρκτικά (ημερομηνία, εξεταζόμενο μάθημα). Να μην αντιγράψετε τα θέματα στο τετράδιο.
2. Να γράψετε το ονοματεπώνυμό σας στο πάνω μέρος των φωτοαντιγράφων αμέσως μόλις σας παραδοθούν. Δεν επιτρέπεται να γράψετε καμιά άλλη σημείωση. Κατά την αποχώρησή σας να παραδώσετε μαζί με το τετράδιο και τα φωτοαντίγραφα.
3. Να απαντήσετε στο τετράδιό σας σε όλα τα θέματα.
4. Να γράψετε τις απαντήσεις σας μόνον με μπλε ή μόνον με μαύρο στυλό ανεξίτηλης μελάνης.
5. Κάθε απάντηση τεκμηριωμένη επιστημονικά είναι αποδεκτή.
6. Διάρκεια εξέτασης: τρεις (3) ώρες μετά τη διανομή των φωτοαντιγράφων.
7. Χρόνος δυνατής αποχώρησης: **10.00 π.μ.**

ΚΑΛΗ ΕΠΙΤΥΧΙΑ

ΤΕΛΟΣ ΜΗΝΥΜΑΤΟΣ