

**ΚΕΝΤΡΙΚΗ ΕΠΙΤΡΟΠΗ ΕΙΔΙΚΩΝ ΜΑΘΗΜΑΤΩΝ
ΕΛΛΗΝΩΝ ΕΞΩΤΕΡΙΚΟΥ
ΣΤΟ ΓΡΑΜΜΙΚΟ ΣΧΕΔΙΟ**

ΤΕΤΑΡΤΗ 12 ΣΕΠΤΕΜΒΡΙΟΥ 2012

ΣΥΝΟΛΟ ΣΕΛΙΔΩΝ ΠΕΝΤΕ (5)

ΘΕΜΑ: «ΛΑΪΚΗ ΚΑΤΟΙΚΙΑ ΤΗΣ ΣΑΝΤΟΡΙΝΗΣ»

ΠΕΡΙΓΡΑΦΗ:

Πρόκειται για τον απλούστερο και πιο διαδεδομένο τύπο λαϊκής κατοικίας που συναντάμε στην ύπαιθρο της Σαντορίνης.

Είναι ισόγειο κτίσμα αποτελούμενο από δύο άνισους κύριους χώρους, τη σάλα, το υπνοδωμάτιο και ένα βοηθητικό χώρο, το μαγειρείο.

Αναλυτικότερα: το κτίσμα, όπως φαίνεται στην κάτοψη, περιλαμβάνει:

- τη σάλα όπου γίνεται η υποδοχή, το φαγητό, η εργασία και ο ύπνος, όταν η οικογένεια είναι μεγάλη.
- το υπνοδωμάτιο, που βρίσκεται στο βάθος και αποτελεί τον κυρίως χώρο του ύπνου.
- το χώρο του μαγειρείου, που δημιουργεί ένα υποτυπώδες Γ με το δίχωρο κύριο μέρος του σπιτιού.

Η στέγαση των χώρων γίνεται με ημικυλινδρικούς θόλους, όπως συμβολίζονται στο σχέδιο της κάτοψης.

Η είσοδος στο χώρο γίνεται από τη νότια πλευρά μέσω μιας δίφυλλης πόρτας.

Το δάπεδο της κατοικίας είναι υπερυψωμένο από τον εξωτερικό χώρο κατά 0,10 μ.

Ο εξωτερικός χώρος, εμπρός από την είσοδο, είναι στρωμένος με λίθινες πλάκες, όπως φαίνεται στο σχέδιο (1). Ανατολικά της εισόδου υπάρχει ένα δέντρο (5).

Επιμέρους στοιχεία:

- Όλοι οι τοίχοι του σπιτιού - εσωτερικοί και εξωτερικοί - είναι λίθινοι πλάτους 0,50μ.
- Όλα τα ξύλινα κουφώματα τοποθετούνται στη μέση του πάχους των τοίχων.
- Οι κάσες όλων των κουφωμάτων έχουν διατομή 0,05μ x 0,10μ. Οι διαστάσεις των κουφωμάτων, που δίνονται στο σχέδιο, είναι από τοίχο σε τοίχο· περιλαμβάνουν δηλαδή και το πάχος των κασών. Οι πόρτες της κύριας εισόδου και του υπνοδωματίου αποτελούνται από δύο ίσα μεταξύ τους φύλλα.

- Το πάχος όλων των φύλλων των θυρών είναι 0,05μ.
- Στην οροφή του μαγειρείου υπάρχει άνοιγμα 0,30μ x 0,30μ (2) πάνω από το χώρο της εστίας από όπου ξεκινάει καμινάδα, όπως φαίνεται στα σχέδια της κάτοψης και της νότιας όψης.
- Οι ημικυλινδρικοί θόλοι, που στεγάζουν τους χώρους, είναι κατασκευασμένοι από ελαφρούς ηφαιστειακούς λίθους και έχουν πάχος 0,25μ. Εξωτερικά οι θόλοι, που στεγάζουν τη σάλα και το μαγειρείο, είναι εμφανείς, ενώ ο θόλος, που στεγάζει το υπνοδωμάτιο, έχει διαμορφωθεί σε οριζόντιο δώμα.
- Το παράθυρο, που βρίσκεται επάνω από την κύρια είσοδο, έχει οριζόντιο λίθινο πρέκι (4) με ακανόνιστο σχήμα στην άνω παρειά (πλευρά) του.

ΖΗΤΟΥΝΤΑΙ:

A. Να σχεδιασθούν με μαύρη σινική μελάνη χρησιμοποιώντας τα κατάλληλα πάχη γραμμών τα εξής:

1. Η κάτοψη του ισογείου, η τομή A-A και η νότια όψη σε κλίμακα 1:50, σύμφωνα με τις διαστάσεις σε μέτρα, όπως αυτές αναγράφονται στα σχέδια και αναφέρονται στην περιγραφή του θέματος.
2. Στο σχέδιο της **κάτοψης** πρέπει να σχεδιαστούν:
 - Οι πόρτες και τα παράθυρα με τους κατάλληλους συμβολισμούς.
 - Ο συμβολισμός των τόξων των θόλων.
 - Ο συμβολισμός της τομής.
 - Το δένδρο (5), ο συμβολισμός και ο τύπος του οποίου είναι της επιλογής των υποψηφίων και θα σχεδιασθεί με ελεύθερο χέρι ή με τα επιτρεπόμενα όργανα σχεδίασης.
 - Η δαπεδόστρωση από λίθινες πλάκες (1) στην περιοχή της εισόδου με ελεύθερο χέρι. Η έκταση της δαπεδόστρωσης και το τελείωμα στα όριά της είναι της επιλογής των υποψηφίων.
3. Στο σχέδιο της **όψης** πρέπει να σχεδιαστούν:
 - Οι σανίδες στην πόρτα καθώς και το λίθινο πρέκι πάνω από το παράθυρο της εισόδου με ελεύθερο χέρι ή με τα επιτρεπόμενα όργανα σχεδίασης.
 - Το δένδρο (5), ο συμβολισμός και ο τύπος του οποίου είναι της επιλογής των υποψηφίων και θα σχεδιασθεί με ελεύθερο χέρι ή με τα επιτρεπόμενα όργανα σχεδίασης.
 - Η καμινάδα του μαγειρείου στην οριζόντια άνω απόληξή της ορίζεται στο σχέδιο της εκφώνησης με διαστάσεις, ενώ οι παρειές της έχουν ελαφρά

κλίση από την κατακόρυφο. Οι κλίσεις των πλευρών της καμινάδας θα είναι της επιλογής των υποψηφίων.

4. Στο σχέδιο της **τομής** πρέπει να σχεδιαστούν:

- Ο συμβολισμός του θόλου στη σάλα με κατάλληλη διαγράμμιση της επιλογής των υποψηφίων.

5. Ο τίτλος του θέματος **ΛΑΪΚΗ ΚΑΤΟΙΚΙΑ ΤΗΣ ΣΑΝΤΟΡΙΝΗΣ**

- Οι τίτλοι των τριών σχεδίων (ΚΑΤΟΥΨΗ ΙΣΟΓΕΙΟΥ, ΤΟΜΗ Α-Α, ΝΟΤΙΑ ΟΨΗ) και το σύμβολο του Βορρά με τα επιτρεπόμενα όργανα σχεδίασης ή με ελεύθερο χέρι.

Β. Να μη σχεδιαστούν:

- Οι γραμμές διαστάσεων και οι βοηθητικές διακεκομμένες γραμμές, που αντιστοιχούν στις στάθμες.
- Το δέντρο στην τομή.

Γ. Να μην αναγραφούν:

- Οι διαστάσεις ή άλλες ενδείξεις, τα υψόμετρα των επιπέδων και οι ονομασίες των χώρων.

Δ. Να μη διαγραμμισθούν:

- Τα τεμνόμενα τμήματα στα σχέδια.

ΔΙΕΥΚΡΙΝΙΣΕΙΣ

1. Η τοποθέτηση των σχεδίων και των τίτλων στο χαρτί σχεδίασης είναι της επιλογής των υποψηφίων.
2. Οι θέσεις των τίτλων, ο τύπος και το μέγεθος των γραμμάτων θα επιλεγούν από τους υποψηφίους.
3. Ο βορράς σε σχέση με το κτήριο έχει κλίση 15° .
4. Οι γραμμές τομής του εδάφους στην όψη και στην τομή προεκτείνονται εκατέρωθεν του κτηρίου κατά την κρίση των υποψηφίων.
5. Οι διαστάσεις θα λαμβάνονται από τους αναγραφόμενους αριθμούς, οι οποίοι αναφέρονται σε μέτρα (μ). Οι διαστάσεις, που δεν αναγράφονται, προκύπτουν γραφικά.
6. Όλες οι γωνίες στα σχέδια είναι ορθές.
7. Στα σχέδια **δεν θα αναγραφούν** διαστάσεις, γραμμές διαστάσεων, στάθμες, γράμματα ή άλλες ενδείξεις, εκτός από αυτές που περιλαμβάνονται στα ζητούμενα του θέματος.

ΚΡΙΤΗΡΙΑ ΑΞΙΟΛΟΓΗΣΗΣ

A. Η διάταξη στο χαρτί	10/100
1. Τοποθέτηση και συσχετισμός των σχεδίων	5/100
2. Ισορροπημένη σύνθεση στο χώρο σχεδίασης	5/100
B. Η σωστή σχεδίαση του θέματος	40/100
1. Σωστή μεταφορά κλίμακας	30/100
2. Σωστή γεωμετρική απεικόνιση	10/100
Γ. Η κατάλληλη επιλογή γραμμών	20/100
1. Πάχη γραμμών	10/100
2. Ποιότητα γραμμών	10/100
Δ. Οι συμβολισμοί (πλακόστρωτο, ενδείξεις τομής, η καμινάδα και το δέντρο) και τα γράμματα	15/100
E. Το συνολικό αποτέλεσμα	15/100
1. Πληρότητα συνόλου (ολοκλήρωση)	10/100
2. Ποιότητα συνόλου	5/100

ΟΔΗΓΙΕΣ

1. Να διανεμηθούν στους υποψηφίους το φύλλο με τα σχέδια-υποδείγματα και οι πέντε (5) σελίδες του θέματος.
2. Οι υποψήφιοι κατά την αποχώρησή τους επιστρέφουν στους επιτηρητές τις φωτοτυπίες και το φύλλο με τα σχέδια-υποδείγματα.
3. Το θέμα **δεν** θα εκφωνηθεί και **δεν** θα γραφεί στον πίνακα.
4. Καθ' όλη τη διάρκεια της εξέτασης τα φώτα της αίθουσας (όχι προβολείς) πρέπει να παραμένουν ανοικτά.
5. Οι υποψήφιοι μπορούν να χρησιμοποιήσουν ως πρόχειρο σχεδίασης λευκό χαρτί περίπου Α4.
6. Μετά την παρέλευση του πρώτου τριώρου δίνεται στους υποψηφίους η δυνατότητα 15λέπτου διαλείμματος χωρίς παράταση του προκαθορισμένου βώρου.
7. Απαγορεύεται το κάπνισμα στις αίθουσες εξέτασης.

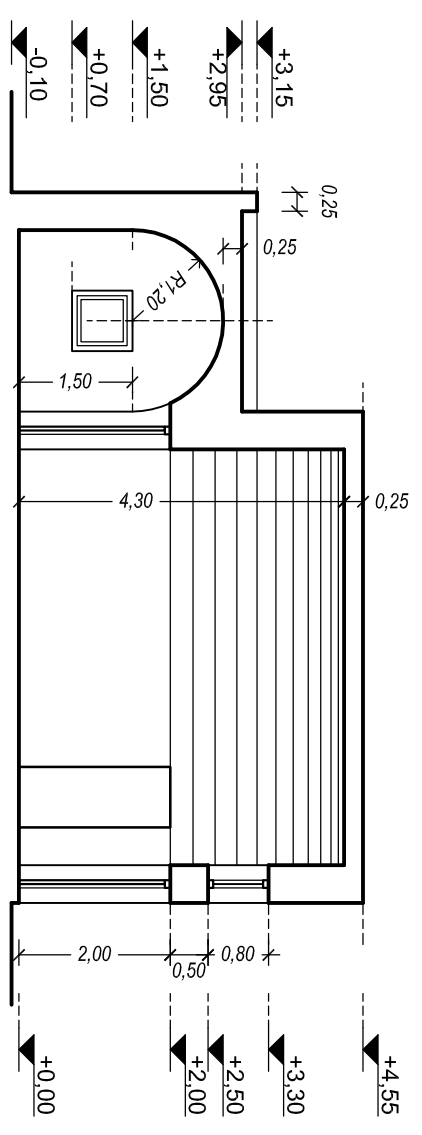
8. Οι επιτηρητές υπογράφουν στην κάτω δεξιά γωνία του χώρου σχεδίασης.
9. Η διάρκεια της εξέτασης είναι έξι (6) ώρες.
10. Έναρξη του χρόνου εξέτασης: αμέσως μετά τη διανομή των φωτοτυπιών στους υποψηφίους.
11. Δυνατότητα αποχώρησης: Μία ώρα μετά την έναρξη του χρόνου εξέτασης.
12. Η διάρκεια εξέτασης και ο χρόνος δυνατής αποχώρησης να αναγραφούν στον πίνακα της αίθουσας.

ΑΚΟΛΟΥΘΕΙ ΣΕΛΙΔΑ ΜΕ ΤΟ ΣΧΕΔΙΟ.

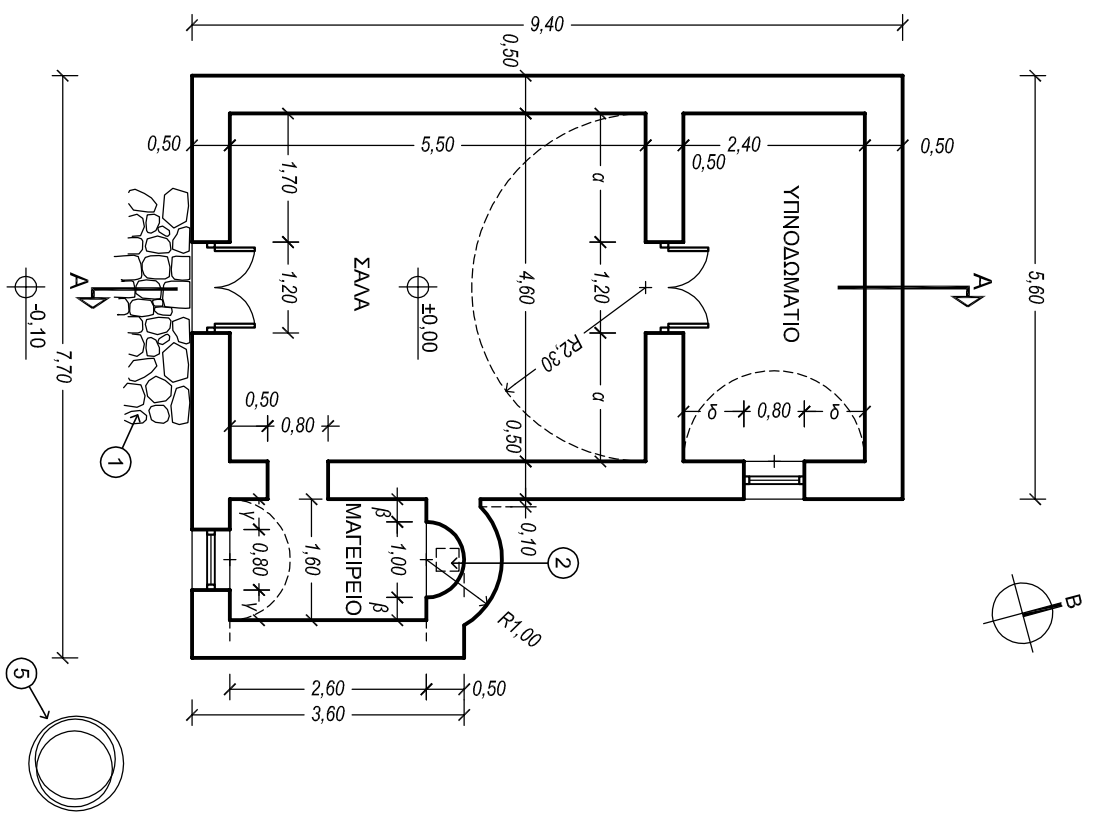
ΚΑΛΗ ΕΠΙΤΥΧΙΑ

ΤΕΛΟΣ ΜΗΝΥΜΑΤΟΣ

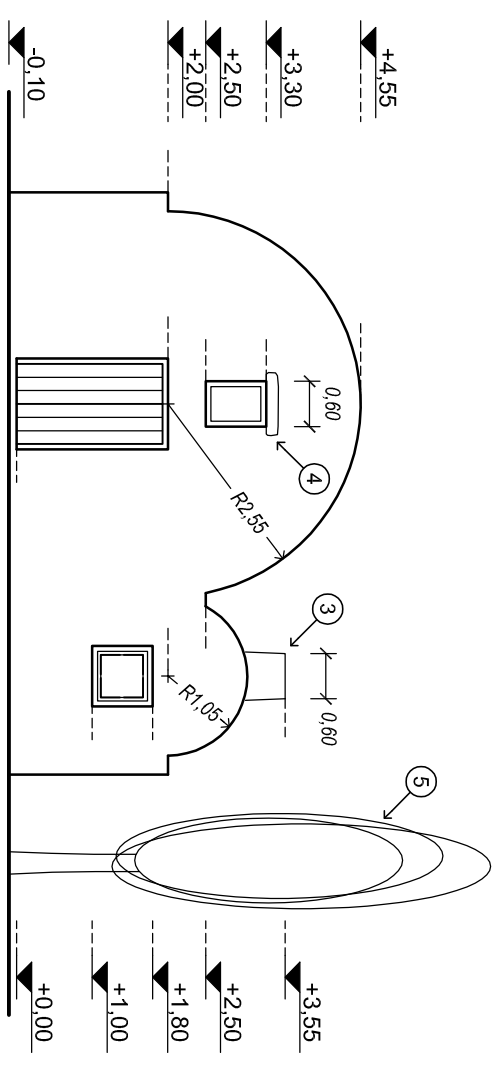
ΛΑΪΚΗ ΚΑΤΟΙΚΙΑ ΤΗΣ ΣΑΝΤΟΠΙΝΗΣ



ΤΟΜΗ Α - Α



ΚΑΤΟΨΗ ΙΣΟΓΕΙΟΥ



ΝΟΤΙΑ ΟΨΗ